

TECHNISCHE DATEN

MRT 2150 2550 PRIVILEGE + **Manitou Teleskoplader**

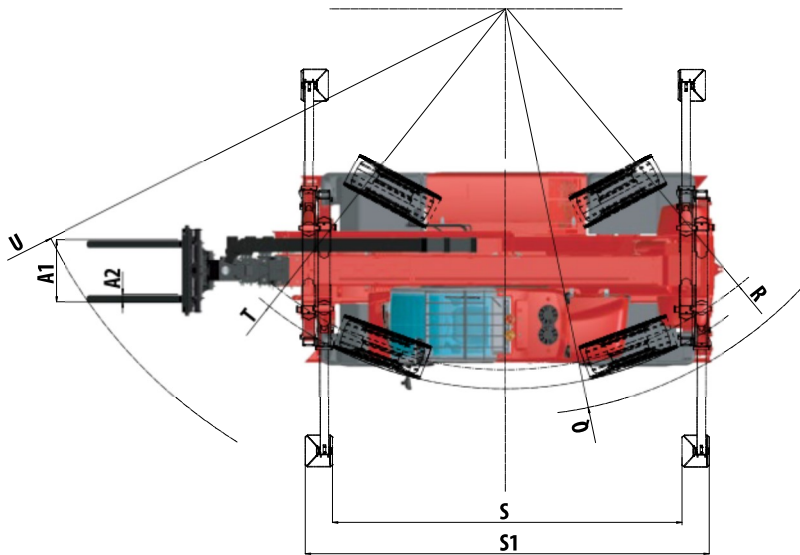
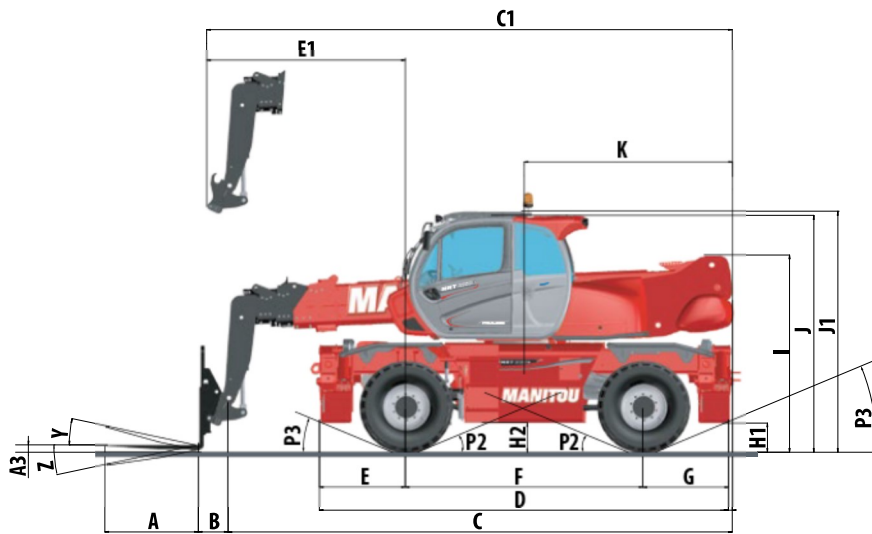


VORLÄUFIG



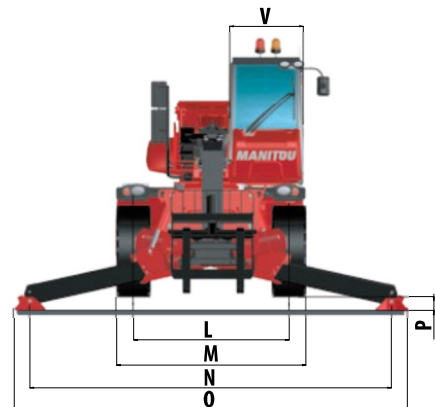
	MRT 2150 Privilege +	MRT 2550 Privilege +
Heben		
Max. Tragkraft	4999 kg	
Max. Hubhöhe	20.90 m	24.70 m
Max. Reichweite	17.90 m	21.40 m
Bereifung	445 / 65 R22.5	
Stützen	4 Stützen mit Doppelteleskop einzeln oder gleichzeitig zu betätigen	
Endlosdrehung	Oberwagen gelagert auf doppeltem Drehkranz mit Innenverzahnung. Drehsystem mit Negativbremse	
Correcteur de déveurs / pont oscillant	an Vorderachse +/- 8° (15%) Pendel-Hinterachse mit autom. hydraulischer Sperrung bei der Drehung (+/- 7,5°)	
Bremse		
Betriebsbremse	Ölbad Lamellenbremse mit Bremskraftverstärkung an Vorder- und Hinterachse	
Parkbremse	automatische Parkbremse	
Motor		
	MERCEDES - STAGE 4 - FINAL TIER 4	
Typ	OM 934 E4-5	
Hubraum	4 Zylinder - 5.13 l	
Leistung	156 PS/115 kW	
Max. Drehmoment	675 Nm - von 1200 bis 1500 rpm	
Zugkraft unter Last	40%	
Batterie	24 V: 2x 12V - 120 Ah - 850 A	
Fahrtrieb	hydrostatisch	
Antriebsräder	4-Rad-Antrieb	
Lenkmodus	Allradlenkung - 3 Lenkarten	
Max. Fahrgeschwindigkeit (kann je nach gesetzlichen Bestimmungen abweichen)	36 km/h	
Steuerung	2 multifunktions joysticks	
Flleistung		
Pumpe	115 l/min – 275 bar	
Füllmengen		
Hydrauliköl	225 l	
Kraftstoff	305 l	
Hamstoff (AdBlue®)	57 l	
Eigengewicht (mit Gabelzinken)	17930 kg	18900 kg
Abmessungen		
Gesamtbreite	2.49 m	
Gesamtbreite (abgestützt)	5.55 m	
Gesamthöhe	3.05 m	
Gesamtlänge	6.87 m	7.84 m
Wenderadius	4.88 m	
Bodenfreiheit	0.35 m	
Gabelzinken Standard (Länge x Breite x Stärke)	1200 x 150 x 50 mm	
Sicherheit	(Norm für mobile Kräne) Sicherheit Laststatuskontrollsystem serienmäßig ROPS / FOPS level II standard kabine	
Geräuschemissionen		
Innenschallpegel (LpA)	79.7 dB	
Außenschallpegel (LwA)	104 dB	
Vibrationswert an Händen/Armen	<2.50 m/s ²	

MRT 2150 2550 PRIVILEGE+

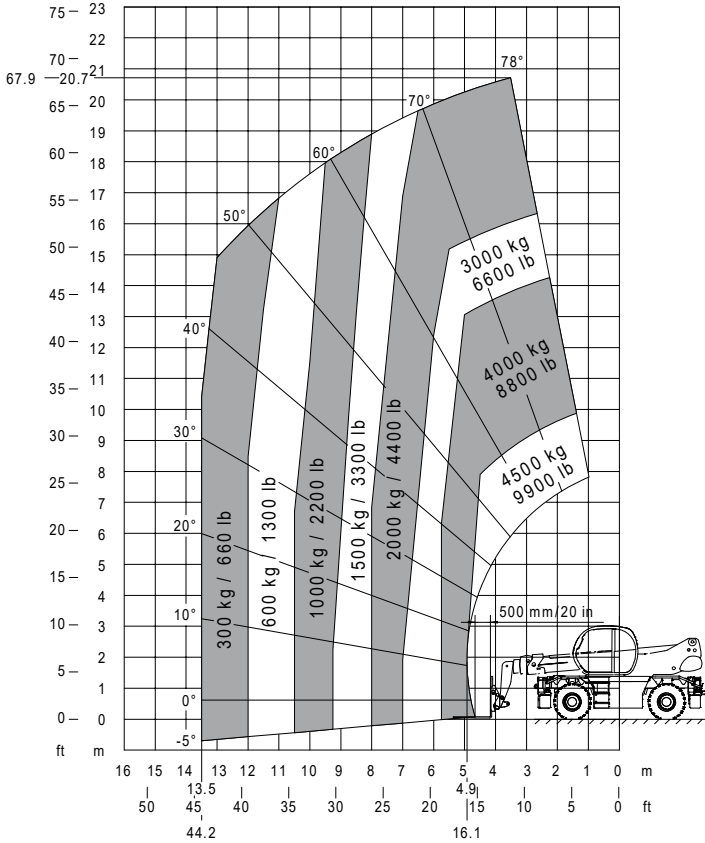


mm	MRT 2150/2550	
A	1200	
A1	150	
B	385	
C	6485	7450
C1	6760	7745
D	5350	
E	1150	
E1	2560	3045
F	3050	
G	1150	
H1	350	
H2	350	
I	2630	
J	3000	
J1	3050	
K	2675	3175

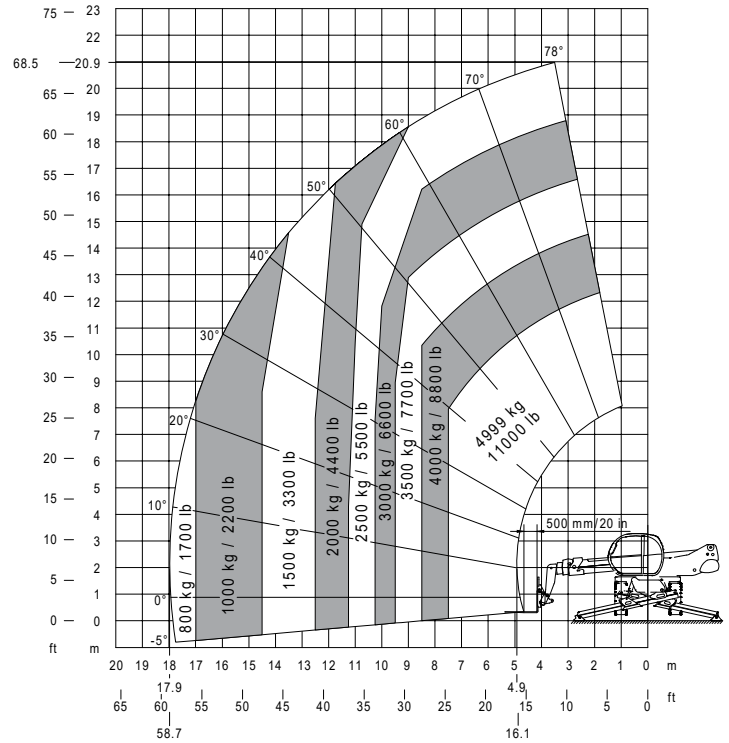
mm	MRT 2150 /2550	
L	2050	
M	2490	
N	5140	
O	5555	
P	230	
P2	15°	
P3	22°	
Q	5235	
R	4650	
S	4500	
S1	5190	
T	4880	
U	6550	6915
V	950	
Y	12°	
Z	105°	



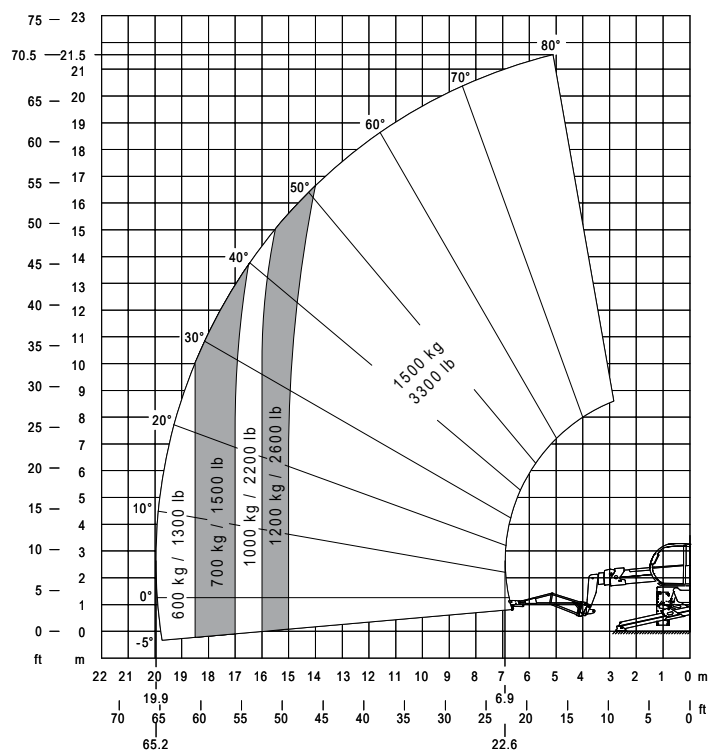
Frontal auf Rädern
mit Gabelzinken



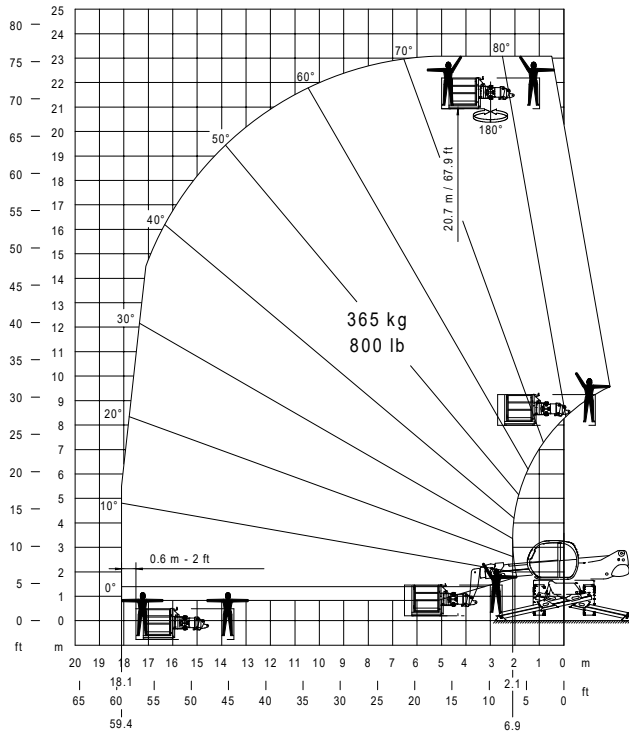
Drehung auf ausgefahrenen Stützen
mit Gabelzinken



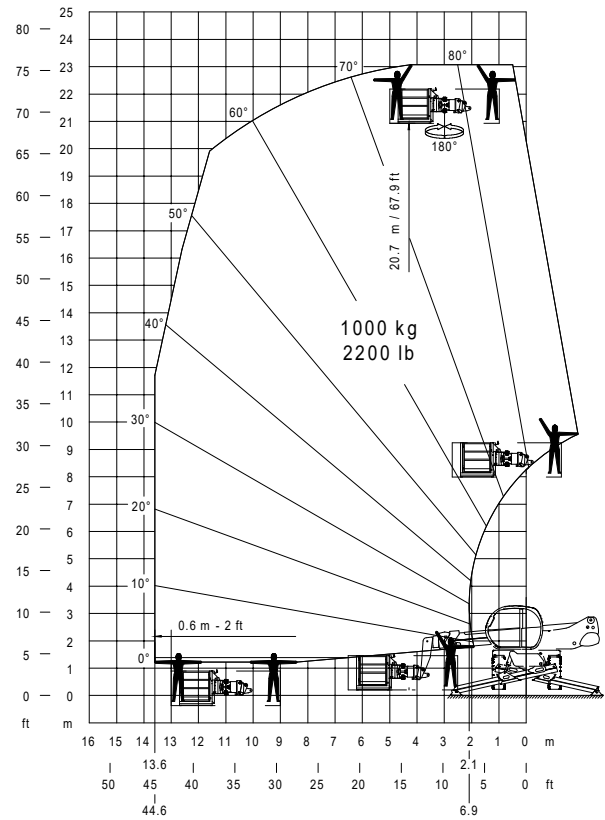
Drehung auf ausgefahrenen Stützen
mit Kranausleger 1500 kg



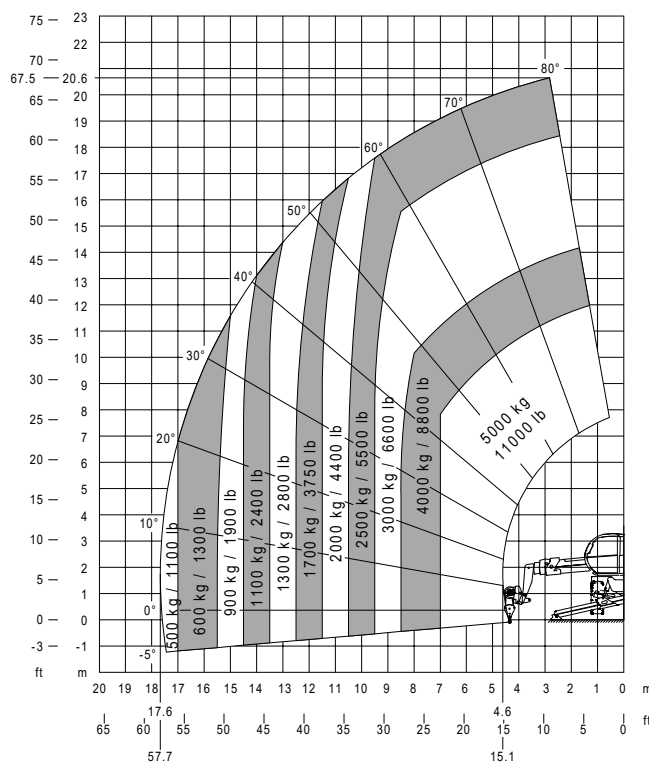
Drehung auf ausgefahrenen Stützen
mit **Arbeitsbühne 365**



Drehung auf ausgefahrenen Stützen
mit **Arbeitsbühne 1000**

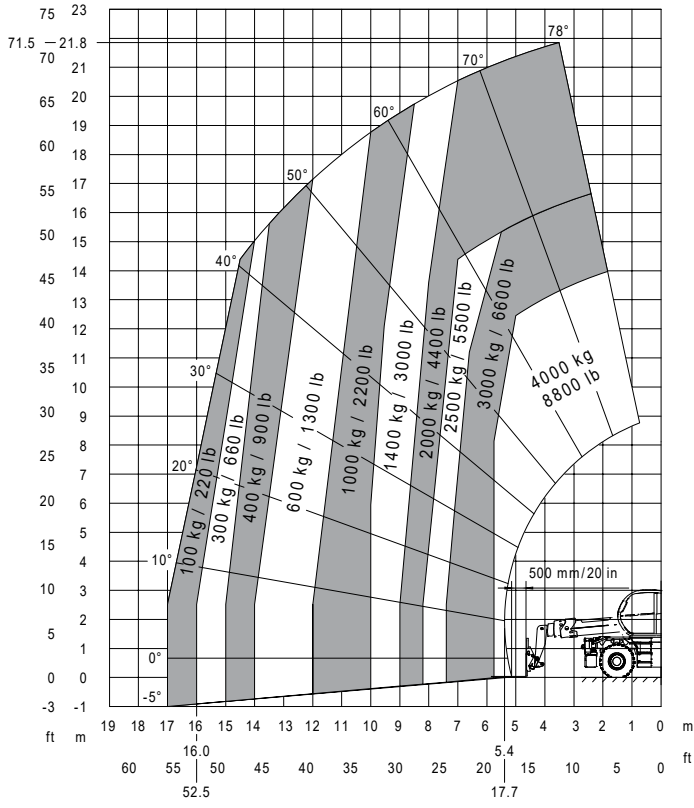


Drehung auf ausgefahrenen Stützen
mit **Seilwinde 5000kg**

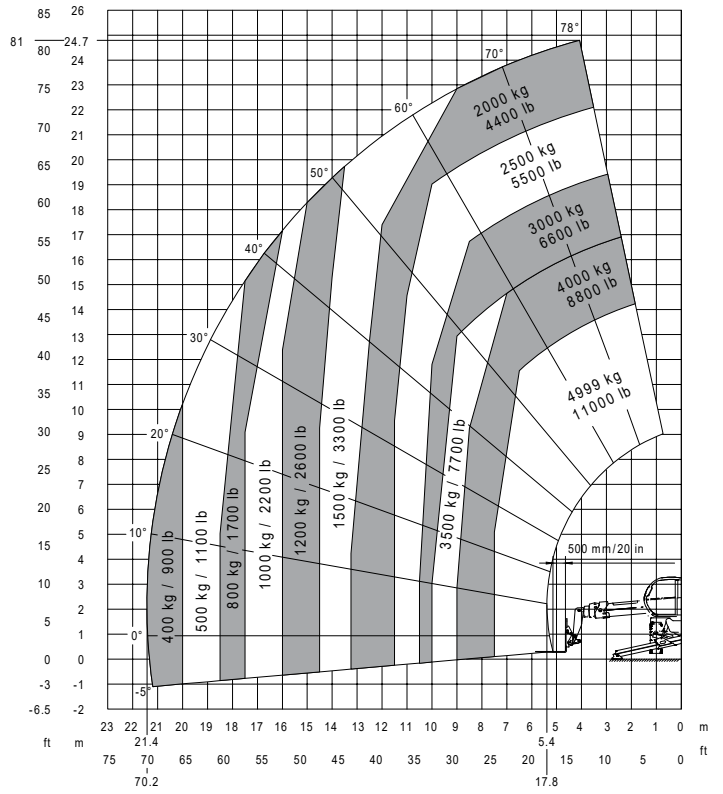




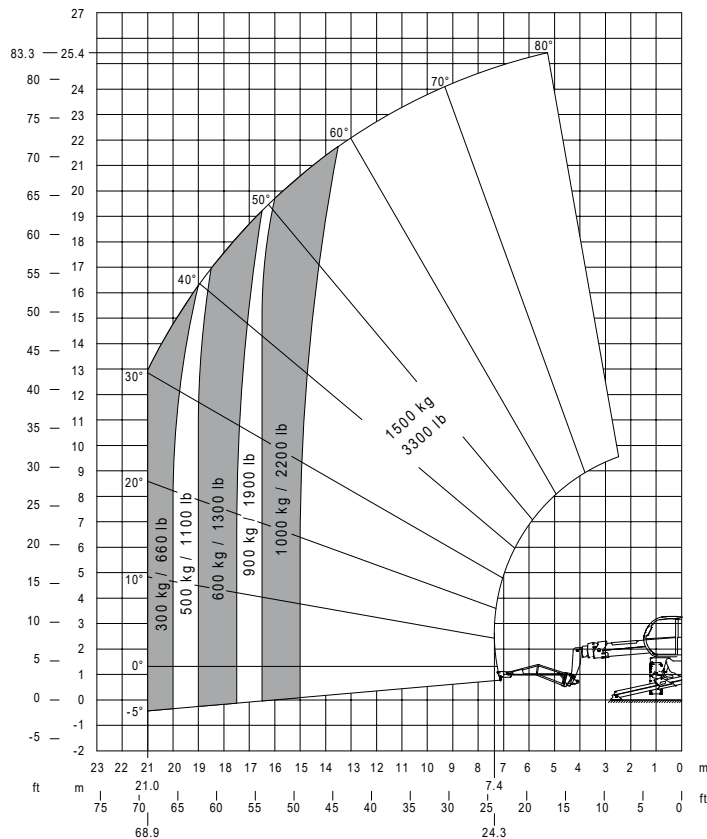
Frontal auf Pädern
mit Gabelzinken



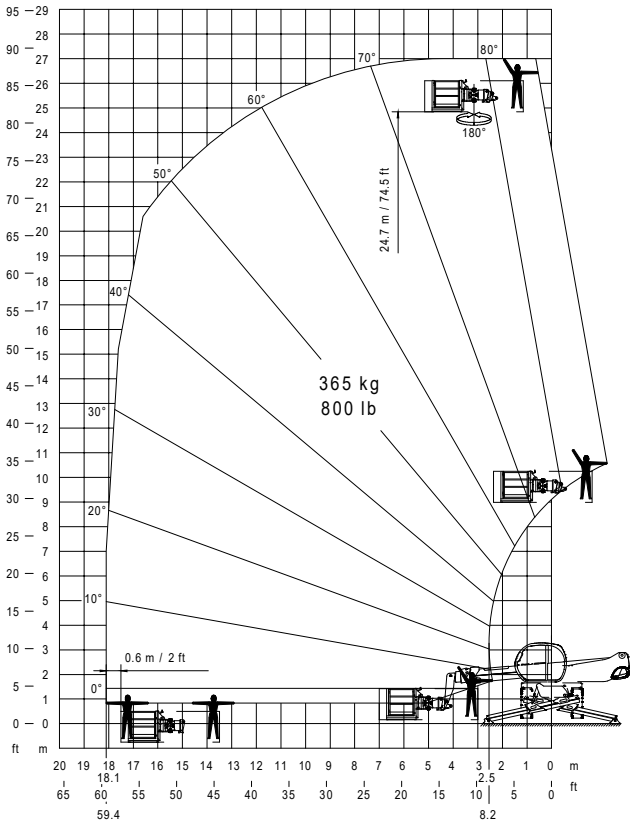
Drehung auf ausgefahrenen Stützen
mit Gabelzinken



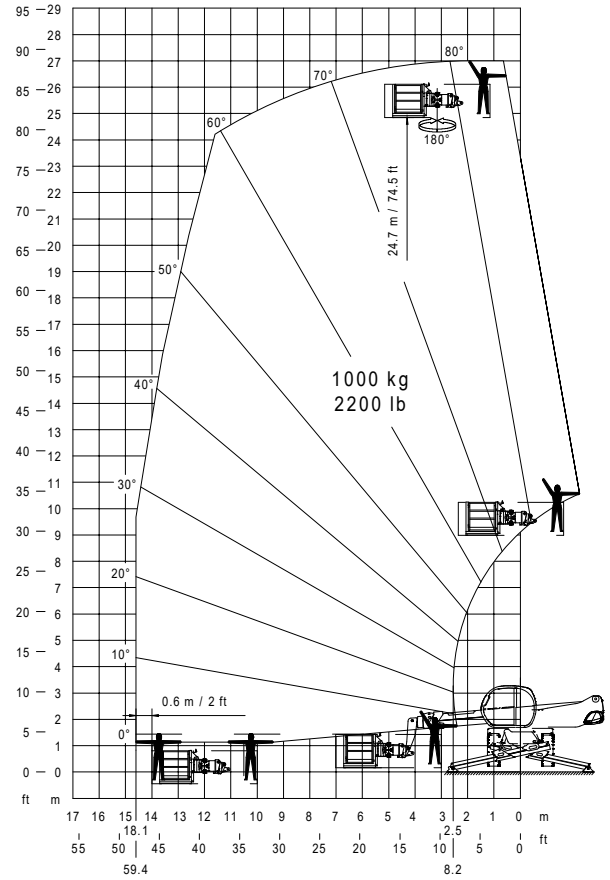
Drehung auf ausgefahrenen Stützen
mit Kranausleger 1500 kg



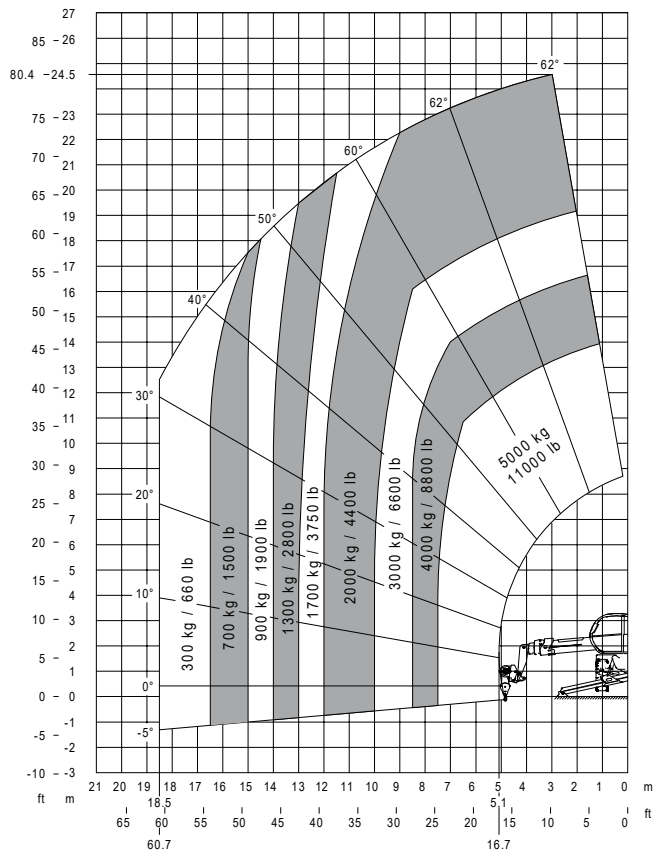
Drehung auf ausgefahrenen Stützen
mit **Arbeitsbühne 365**



Drehung auf ausgefahrenen Stützen
mit **Arbeitsbühne 1000**



Drehung auf ausgefahrenen Stützen
mit **Seilwinde 5000 kg**



Ihr MANITOU-Händler



Firmensitz :

B.P. 249 - 430 rue de l'Aubinière - 44158 Ancenis Cedex - France

Phone.: +33 (0)2 40 09 10 11 - Fax: +33 (0)2 40 09 10 97

www.manitou.com



EDER
STAPLER

 **MANITOU**